

コンフォートオリジナル面付けフランス蝶番 Ellie

オリブナックル型のフランス蝶番を面付け型で作りました。
よりコンパクトで、より施工性を高めました。

Ellie
--Comfort Original--

フランス蝶番(面付け型) Ellie

高級感のあるオリブナックル型の蝶番を、面付け型で実現。
枠、扉に掘り込みが必要ないので、施工性が高く、
コストパフォーマンスに優れた蝶番です。

形もよりコンパクトに設計。扉を開けた状態でも本体が
目立ちにくいのでよりシャープにすっきりと納まります。

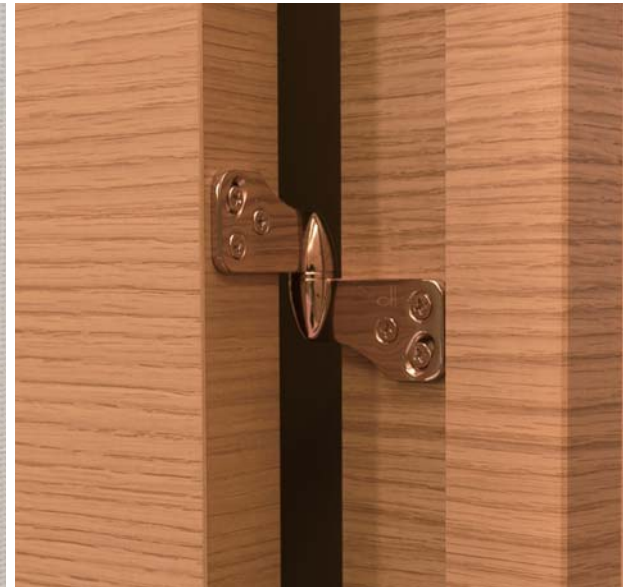
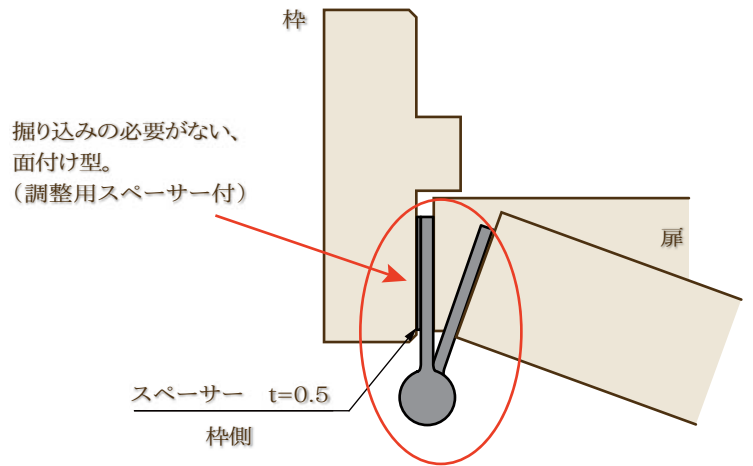
使いやすいヘアライン、クロームの定番カラーに、
落ち着いた印象のビンテージカラーをラインナップに追加しました。

試験データ:

200,000回繰り返し開閉試験済
(3枚吊 重量35kg)

設計価格(税抜き)

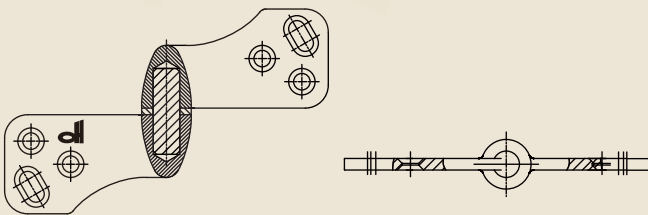
ヘアライン(CB-H) ¥2,000(枚)
クローム(CB-C) ¥2,000(枚)
ビンテージ(CB-V) ¥3,400(枚)



カラー : ヘアライン
品番 : CB-H

カラー : クローム
品番 : CB-C

カラー : ビンテージ
品番 : CB-V



CH
COMFORT

Lead the world in quality

コンフォート株式会社

〒108-0071 東京都港区白金台3-2-10白金台ビル

TEL.03-5798-3900 www.comforthousing.co.jp