

COLOR LINEUP カラーラインナップ



BIANCO CARRARA
ビアンコカララ



NEW BILLIEMI
ニュービリエーミ



JIUMEIRA CREAM
ジュメイラクリーム



JIUMEIRA BROWN
ジュメイラブラウン

※受注オーダーカラー



SERPEGGIANTE
セルペジャンテ

※受注オーダーカラー



MARRON LIGHT
マロンライト

※ 国内在庫品になりますが、在庫数量は流動します。納期は都度ご確認ください。

※ 受注オーダーカラーの納期、価格は都度お問い合わせください。

※ 同色での巾木、上り框の特注も承っております。

※ 商品写真は印刷の為、現物とは若干色が異なります。

SIZE サイズ

STANDARD SIZE
300x600mm
T=12mm
8枚入り/箱



※受注オーダーで150x600mm T=12mmサイズも承っております。

PRICE 上代価格

¥28,800/箱
(¥20,000/㎡)

※1.44㎡/箱単位の出荷となります。
※国内配送費別途。施工費は含まれません。

天然石は、石灰石がマグマ熱によって再結晶化し形成されています。様々な成分により、石目が形成されていますので、ベースの色とは異なる色合いの斑点や柄、筋目や切れ目が入っていることがあります。また、色合い、模様が入り方に変化があります。天然石の特徴ですので予めご了承ください。

天然石は、再結晶化する際にできた気泡が空洞化して出来る空隙、筋、亀裂が表面に存在することがあります。大きな空隙、筋、亀裂は同色系の樹脂で穴埋めを施している場合があります。

天然石の為、色合い、模様にはばらつきがあります。施工する際は、必ず数ケースを混ぜ合わせてご使用ください。

施工後のクレームはお受けできませんので、あらかじめご了承ください。

輸入品につき、一時的に品切れを生じる場合があります。ご注文の際は、必ず在庫と納期をお問い合わせください。

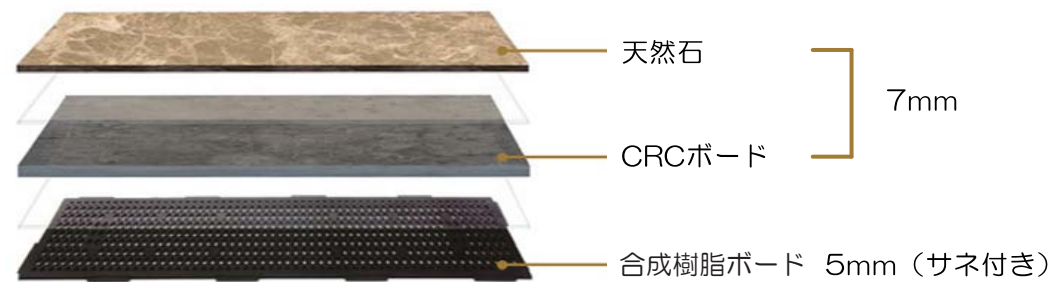
現物サンプルは有償にてご案内しております。

CQ STONE
COMFORT QUICK STONE



TECHNOLOGY IN NATURAL STONE
INNOVATION STONE SOLUTION

STRUCTURE 構造



CQ STONEは天然石に、CRCボード（衝撃吸収機能）と、「実（サネ）」が側面についた合成樹脂ボードを合わせた、計12mmの全く新しい化粧材です。（接着剤の厚みがあるため実寸は12.5mm程度）

INSTALLATION METHOD 施工方法



01.
CQ STONEを貼る床の状態を確認し、水平器とグラインダー等で水平を取る。ホコリ等はあらかじめ取り除いてください。



02.
CQ STONEを箱から取り出し、クラック等がないかを確認してください。施工場所に仮置きし、全体のバランスを見て石目や色合いを確認してください。



03.
ボンドを使い均等にのばしてください。
（500~800g/m²目安）
※弾性接着剤を推奨します。
推奨：
アイカ工業(株) JW-410K
コニシ(株) KU928



04.
CQ STONEをゴムハンマーを使いながら貼ってください。



05.
養生テープ等で動かない様に固定してください。



06.
ボンドが乾燥するまでは、養生シートをかぶせて保護してください。



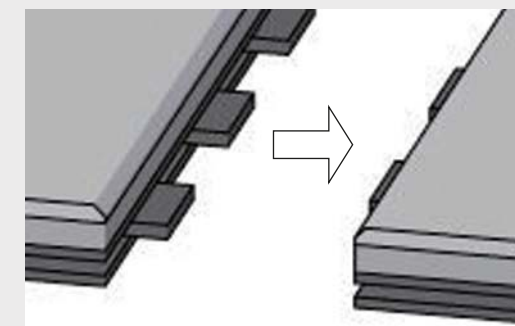
材料のカットには、大理石用の電着タイプのダイヤモンドカッターを使用してください。
※乾式工法で切断が可能です。

- ※ 下地が二重床の場合、二重床のジョイント部分がCQ STONEのサネ部分に重ならない様に施工してください。
- ※ 二重床遮音性能に関しては、二重床メーカーにお問い合わせください。
- ※ 下地が平滑でなかったり、たわむ恐れがある場合は、1mm程度の目地を作ることを推奨いたします。
- ※ 開梱の際、万が一割れが欠けがあった場合は、開梱した状態でご連絡ください。すぐに代替品をご用意いたします。写真等が無い場合、無償交換の対象にならない可能性があります。
- ※ 施工後のクレーム、交換はご対応致しかねます。

PRODUCT FEATURE 製品特徴

NO JOINT 目地が要らない天然石

CQ STONEはウッドフローリングの様な「実（サネ）」のシステムを天然石にもたらししました。実（サネ）で合わせて施工しているため、目地を作る必要がありません。美しい天然石そのものの輝きと表情を存分に活かすことができます。目地の割れや汚れの心配もありません。施工場所を広く見せる効果も期待出来ます。



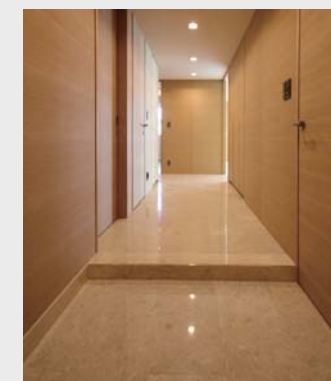
EASY INSTALLATION 簡単でスピーディな施工

実（サネ）がついているので、ウッドフローリングと同じ方法で施工が可能です。工程の短い現場にも最適な材料です。ダイヤモンドカッターで現場加工が簡単にできるのも特徴の一つ。天然石とは思えないほど、扱いが簡単です。
※イモ貼りは下地と施工誤差により十字部分がズれる可能性があります。割付けはウマ貼りを推奨致します。



SHOCK RESISTANCE 高い耐衝撃性

CRCボードと合成樹脂ボードが衝撃を吸収するので、天然石にはない高い耐久衝撃性を実現。
運搬・施工時の割れリスクを軽減、施工後の下地歪みによる割れも軽減されます。



LIGHT WEIGHT 天然石なのに軽い素材

CQ STONEは天然石とCRCボード、合成樹脂ボードの素材なので、通常の天然石に比べ約3分の1程度の重さしかありません。施工スピード、運搬コストの削減が期待できます。

CQ STONE
14kg~16kg/m ²
大理石 (t=20mm)
60kg~70kg/m ²

COST & SPEED CUTTING コストの削減

- 目地割れや汚れのリスクをカット。
- スピーディ施工で工期をカット。
- 耐衝撃性で施工時の割れリスクをカット。
- 軽量で運搬コストをカット。
- 安全な壁面施工で施工リスクをカット。

大理石の施工を求める全てのお客様のコストとリスクをカットする新製品、それがCQ STONEです。

